

**Modularne urządzenia grzewcze
900XP Frytkownica elektryczna, 1 x 23
lit., elementy poza zbiornikiem, strefa
zimna**

Nr pozycji _____

Nr modelu _____

Nazwa _____

Nr SIS _____

AIA # _____



391384 (E9KKGOBAMCA) Frytkownica elektryczna (zasilanie 430 V) wolnostojąca, 1 x 23 litrów, V - kształt komory, elementy grzewcze poza zbiornikiem, strefa zimna, pojemnik do spuszczenia oleju w podstawie

391337 (E9KKGDBAMCA) Frytkownica elektryczna wolnostojąca, 1 x 23 litrów, V - kształt komory, elementy grzewcze poza zbiornikiem, strefa zimna, pojemnik do spuszczenia oleju w podstawie

Podstawowa charakterystyka

- Głęboko-tłoczona komora frytkownicy w kształcie litery V.
- Zewnętrzne elementy grzewcze na podczerwień zainstalowane poza komorą grzewczą dla bezpiecznego wykorzystania i łatwego czyszczenia komory frytkownicy.
- Regulacja temperatury pracy termostatem, o maksymalnym zakresie temperatury 185 °C.
- Termostat z zabezpieczeniem przed przegrzaniem urządzenia.
- Wszystkie główne komponenty i części zlokalizowane z przodu urządzenia dla ułatwienia serwisowania.
- IPX5 - Certyfikacja odporności na wodę.
- Specjalny design systemu pokręta regulacyjnego zapewnia zabezpieczenie przed wnikaniem wody.
- Zewnętrzne panele ze stali nierdzewnej z wykończeniem Scotch Brite.
- W komplecie dostawy są dwa kosze połówkowe, drzwiczki do podstawy prawe i filtr siatkowy do grubych sedimentów.
- Możliwość podłączenia do przenośnego monitorowania jakości oleju (potrzebna jest akcesoria dodatkowa 9B8081).

Konstrukcja

- Urządzenie o głębokości 930 mm dla zapewnienia większej powierzchni roboczej.
- Urządzenie ma boczne krawędzie pod kątem prostym, pozwalające na równe dopasowanie połączeń między urządzeniami, eliminując przerwy i ewentualne miejsca gromadzenia się zabrudzeń.
- Komora grzewcza z zaokrąglonymi wewnętrznymi narożnikami dla ułatwienia czyszczenia.
- Urządzenie dostarczone na nierdzewnych nóżkach o wysokości 150 mm i średnicy 50 mm.
- IPX5 - Certyfikacja odporności na wodę.

Utrzymywalność

- Urządzenie jest zaprojektowane zgodnie z szwajcarską regulacją energetycznej efektywności (730.02)

Uwzględnione akcesoria

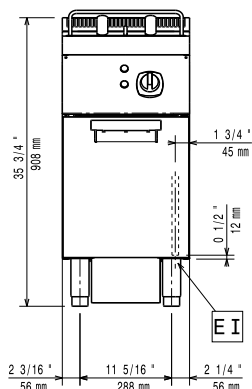
- 1 x Drzwi do podstaw PNC 206350 otwartych z linii 700&900XP
- 1 x 2 kosze na połowę PNC 927223 wielkości do frytownic 15 l OptiOil oraz 18/23 l

APROBATA

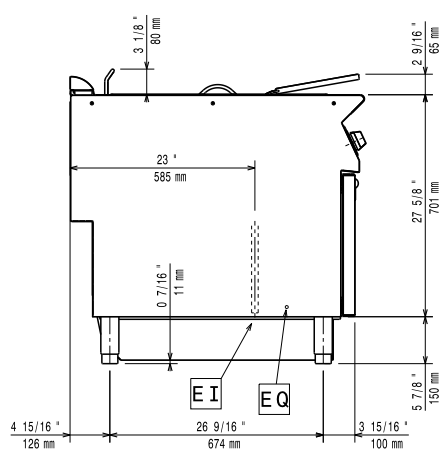
Opcjonalne akcesoria

- Filtr oleju ze stali nierdzewnej do frytownic 18/23 l (tylko dla 391337) PNC 200086
- Taśma do uszczelnienia luk między poszczególnymi modułami. (tylko dla 391337) PNC 206086
- Zestaw 4 kółek do linii XP, 2 kółka z hamulcem. (tylko dla 391337) PNC 206135
- Zestaw 2 nóg do linii XP (tylko dla 391337) PNC 206136
- Nierdzewna obudowa nóg boczna, komplet 2 sztuk (dla linii 900XP) (tylko dla 391337) PNC 206180
- Higieniczna pokrywa wanny frytkownicy 23 litrowej (tylko dla 391337) PNC 206201
- Nierdzewna obudowa nóg przednia, do frytkownicy o pojemności komory 23 litrów (tylko dla 391337) PNC 206203
- Dodatkowa rura spustowa oleju do frytownic 23 litrowych z linii 900XP (tylko dla 391337) PNC 206209
- Podwyższenie komina o szerokości 400 mm (tylko dla 391337) PNC 206303
- Drzwi do podstaw otwartych z linii 700&900XP (tylko dla 391337) PNC 206350
- Element wspornikowy do zainstalowania pojedynczego warkana do makaronu albo frytkownicy 23 litrowej linii 900XP na kółkach (tylko dla 391337) PNC 206372
- Kratka kominowa o szerokości 400 mm (tylko dla 391337) PNC 206400
- Zestaw 2 bocznych maskownic (lewa i prawa), do zakrycia całej strony urządzeń (dla linii 900XP) UWAGA: nie pasuje do podstawy 727982 (tylko dla 391337) PNC 216134
- Filtr siatkowy do zatrzymania dużych zanieczyszczeń, do komory frytownic o pojemności 23 litrów z linii 900XP (tylko dla 391337) PNC 921023
- 2 kosze na połowę wielkości do frytownic 15 l OptiOil oraz 18/23 l (tylko dla 391337) PNC 927223
- 1 kosz pełnowymiarowy do frytownic 15 l OptiOil oraz 18/23 l (tylko dla 391337) PNC 927226
- Pręt do przetykania rur odpływowych do frytownic 23 litrowych (tylko dla 391337) PNC 927227
- Deflektor dla produktów mącznych do frytownic 23 litrowych (tylko dla 391337) PNC 960645

Przód

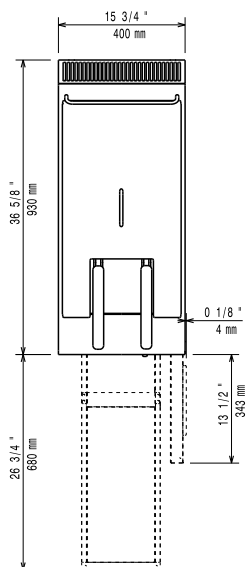


Bok



EI = Złącze elektryczne
EQ = Śruba ekwipotencjalna

Góra



Elektryczne

Napięcie zasilania:

391384 (E9KKGOBAMCA) 415-430 V/3N ph/50-60 Hz
380-400 V/3N ph/50-60 Hz

391337 (E9KKGDBAMCA)

Moc całkowita:

391384 (E9KKGOBAMCA) 17.2 kW
391337 (E9KKGDBAMCA) 18 kW

Kluczowe informacje:

Wymiary użytkowe komory (szerokość):

340 mm

Wymiary użytkowe komory (wysokość):

575 mm

Wymiary użytkowe komory (głębokość):

400 mm

Pojemność komory:

21 lt MIN; 23 lt MAX

Zakres termostatu:

105 °C MIN; 185 °C MAX

Wymiary zewnętrzne, szerokość:

400 mm

Wymiary zewnętrzne, głębokość:

930 mm

Wymiary zewnętrzne, wysokość:

850 mm

Ciężar netto:

57 kg

Ciężar wysyłkowy:

391384 (E9KKGOBAMCA) 73 kg

391337 (E9KKGDBAMCA) 74 kg

Objętość wysyłkowa:

0.51 m³